

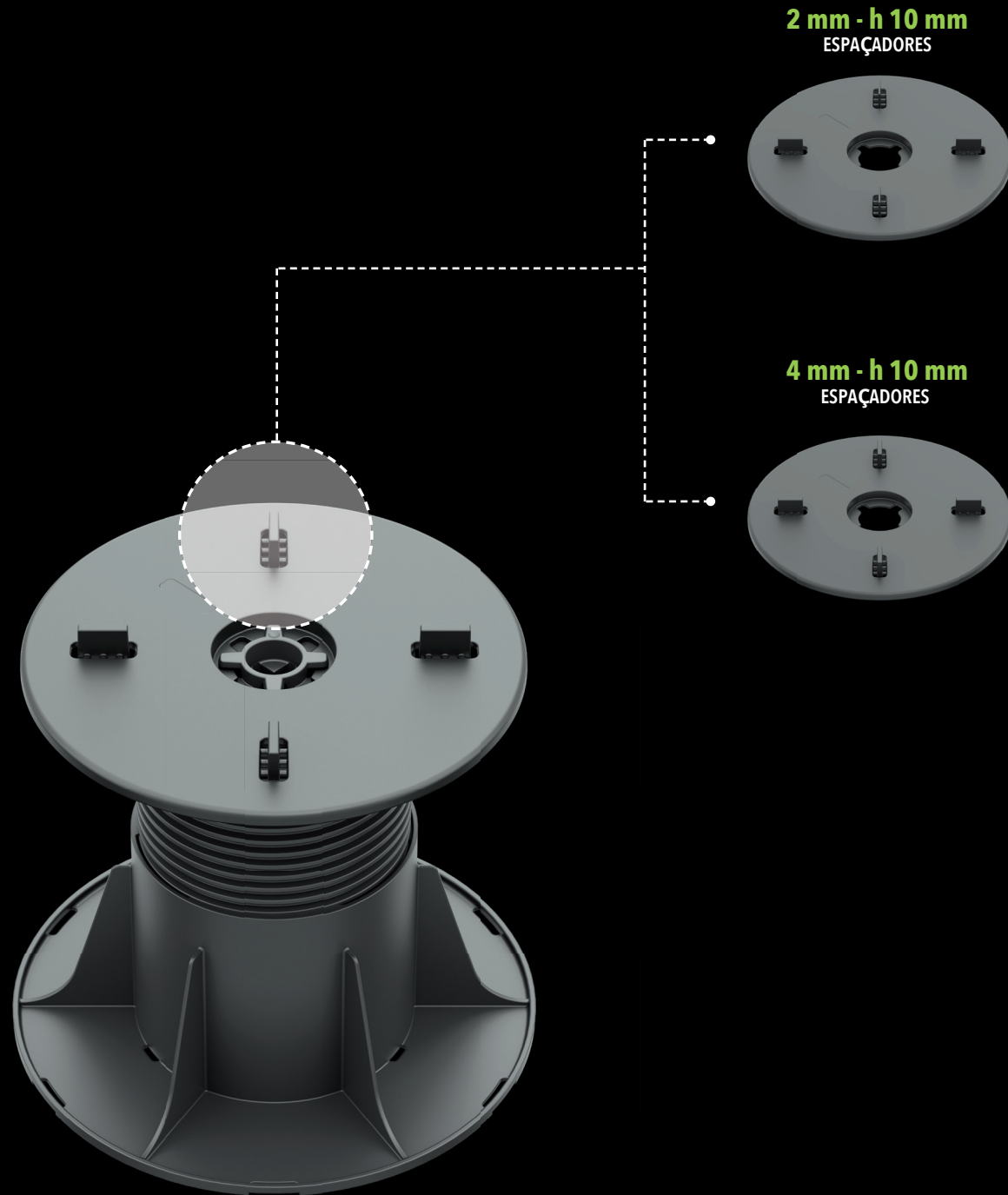
APOIOS REGULÁVEIS PARA PAVIMENTOS ELEVADOS PARA EXTERIOR

SPECIAL LIGHT BH WITH FIXED HEAD Ø 180

CABEÇA FIXA COM DIAMETRO DE 180mm

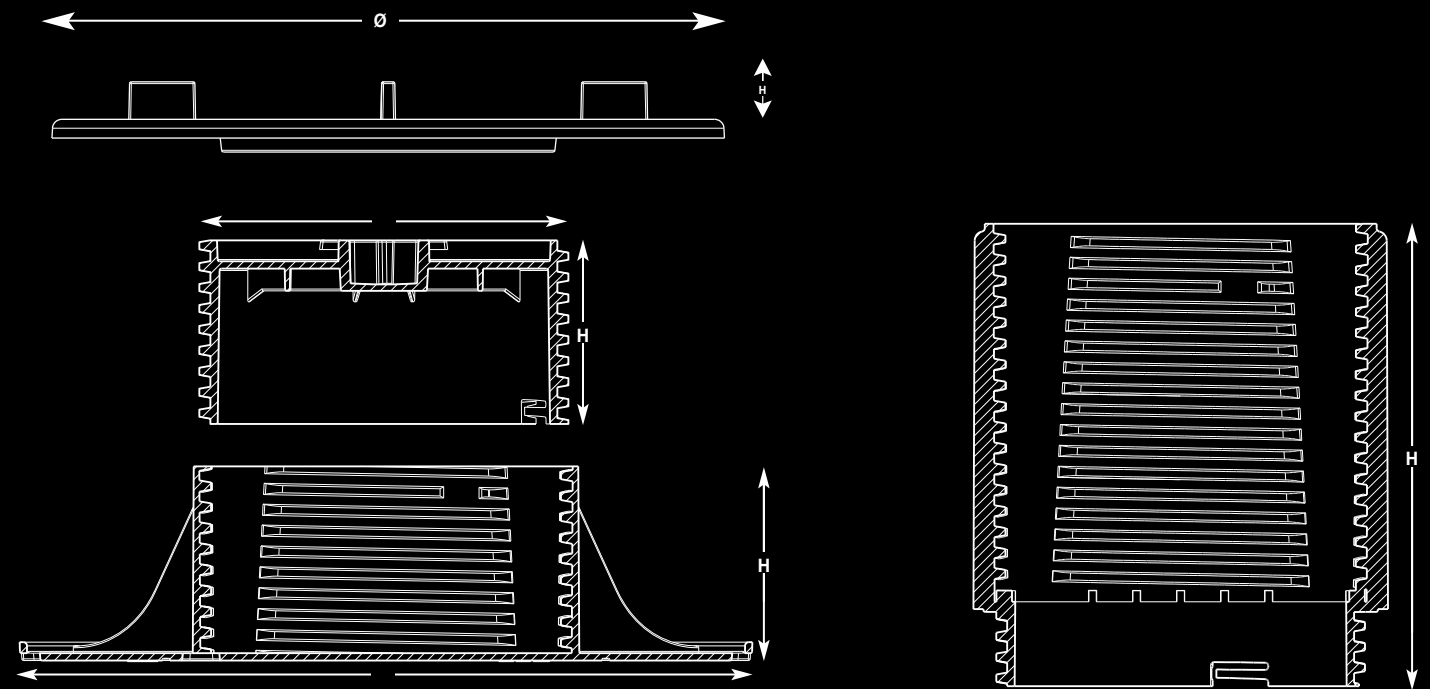
**APOIO REGULAVEL
ADJUSTABLE PAVING SUPPORT
SOPORTE REGULABLE**

- Art. 187 BH 22 ÷ 35 mm.
- Art. 187.1 BH 35 ÷ 55 mm.
- Art. 187.2 BH 55 ÷ 95 mm.
- Art. 187.3 BH 95 ÷ 165 mm.
- Art. 187.4 BH 165 ÷ 235 mm.
- Art. 187.5 BH 200 ÷ 270 mm.
- Art. 187.6 BH 260 ÷ 340 mm.
- Art. 187.7 BH 305 ÷ 375 mm.
- Art. 187.8 BH 365 ÷ 445 mm.
- Art. 187.9 BH 410 ÷ 480 mm.
- Art. 187.10 BH 470 ÷ 550 mm.



CABEÇA FIXA Ø 180

A cabeça fixa de Ø 180 mm está disponível com pré corte e com espaçadores de 2 ou 4 mm.



COMPOSIÇÃO DO APOIO REGULÁVEL SPECIAL LIGHT BH											
CÓDIGO	TAMANHO		BASE		ROSCA		EXTENSÃO		CABEÇA FIXA		
	code	from mm.	to mm.	Ø mm.	h. mm.	Ø mm.	h. mm.	nº peças	h. mm.	Ø mm.	h. mm.
187 BH	22	35	200	20	100	17			126	180	10
187.1 BH	35	55	200	33	100	30			126	180	10
187.2 BH	55	95	200	53	100	50			126	180	10
187.3 BH	95	165	200	93	100	90			126	180	10
187.4 BH	165	235	200	93	100	160			126	180	10
187.5 BH	200	270	200	93	100	90	1		126	180	10
187.6 BH	260	340	200	93	100	160	1		126	180	10
187.7 BH	305	375	200	93	100	90	2		126	180	10
187.8 BH	365	445	200	93	100	160	2		126	180	10
187.9 BH	410	480	200	93	100	90	3		126	180	10
187.10 BH	470	550	200	93	100	160	3		126	180	10

Para garantir uma perfeita eficiência do sistema de regulação, é recomendado não exceder a altura máxima de regulação indicada na descrição do produto.